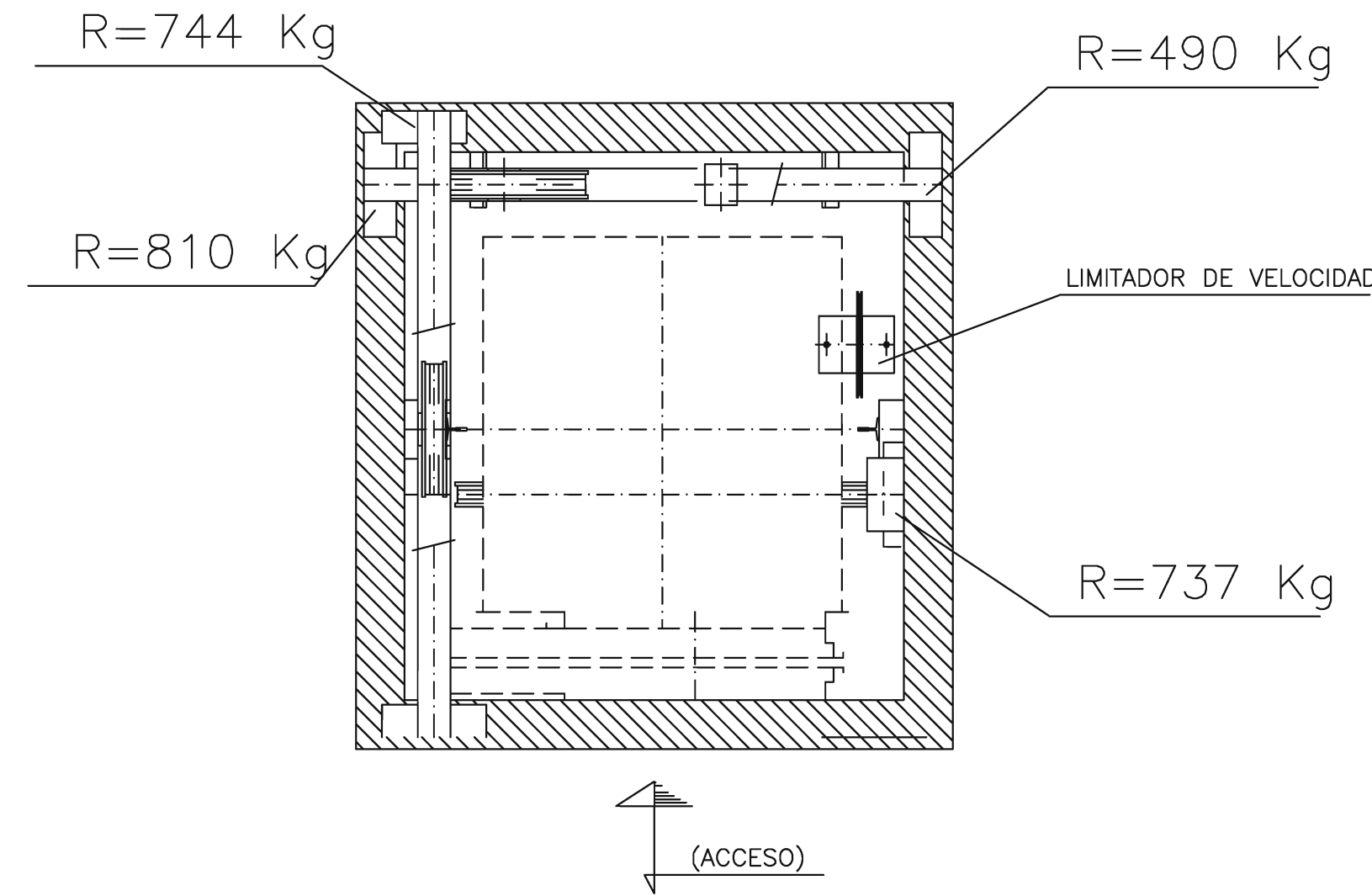
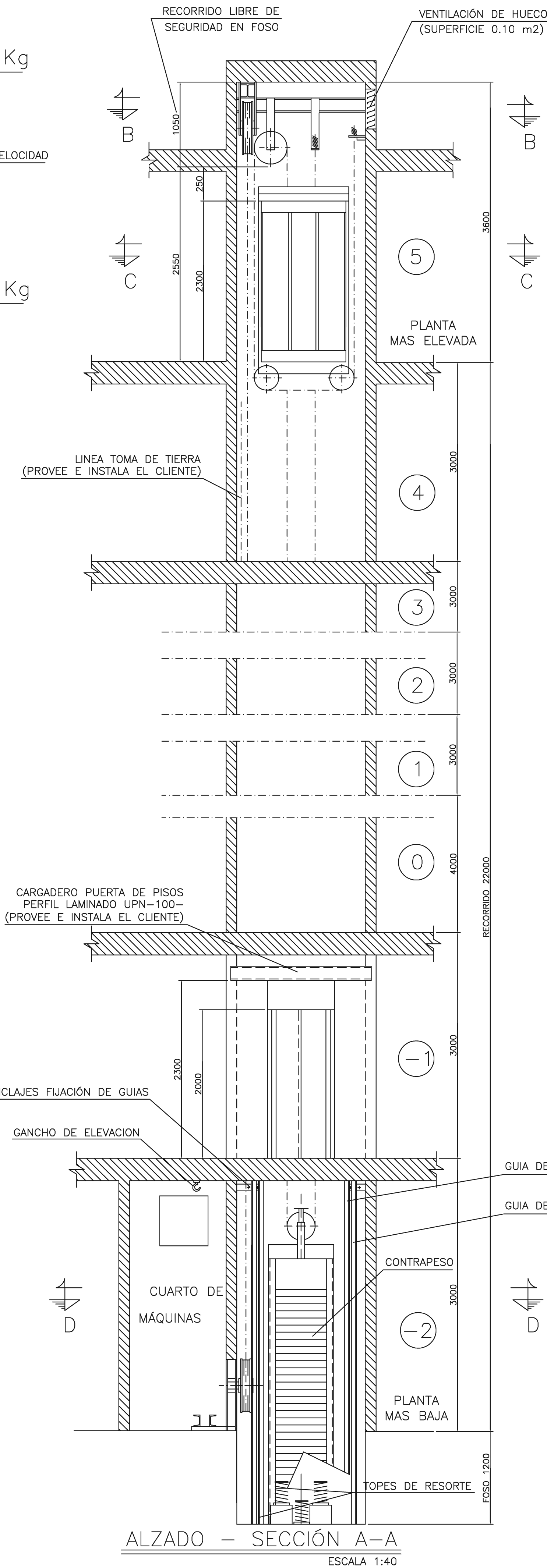


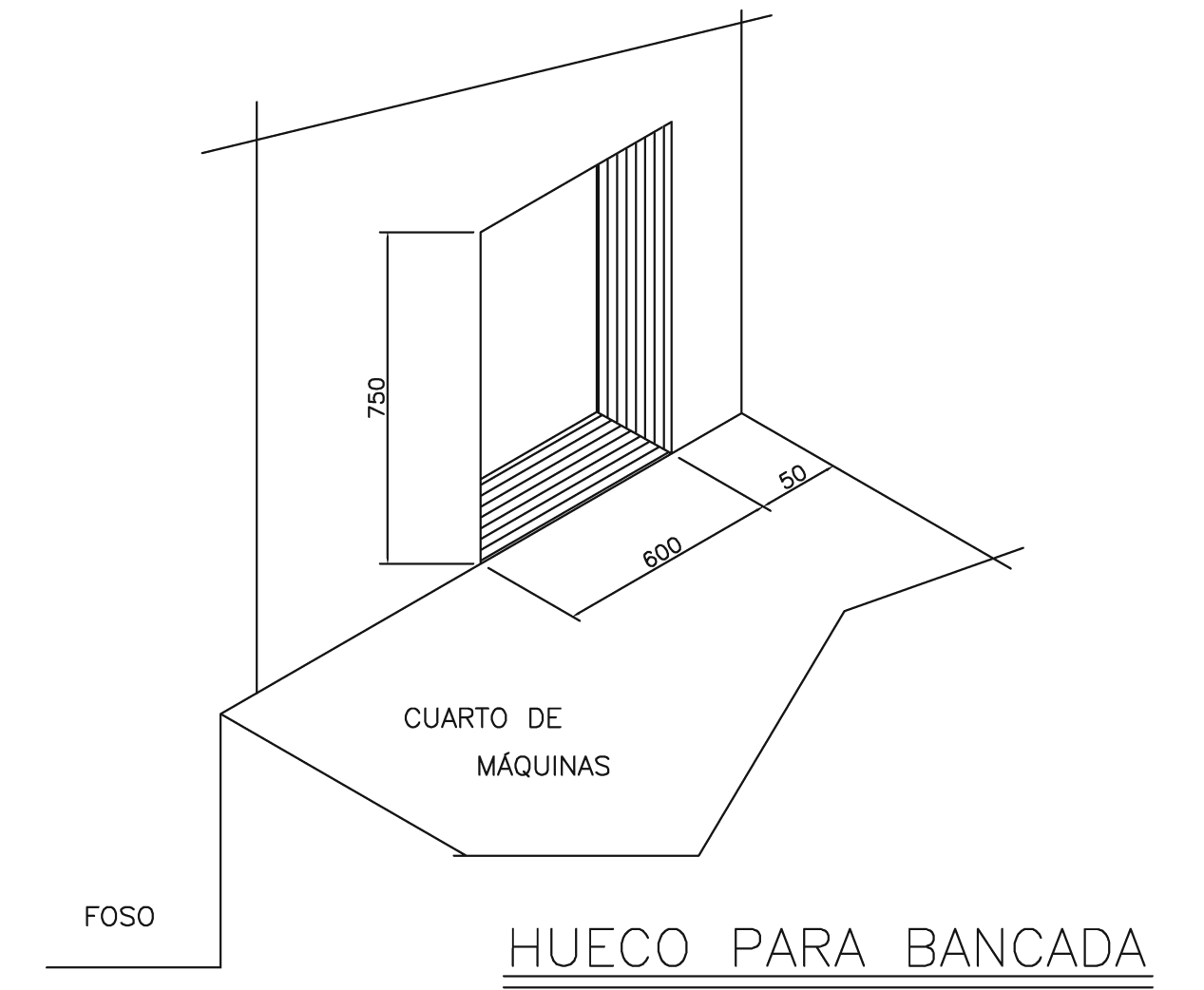
PLANTA MÁS ELEVADA -SECCIÓN. C-C  
ESCALA 1:20



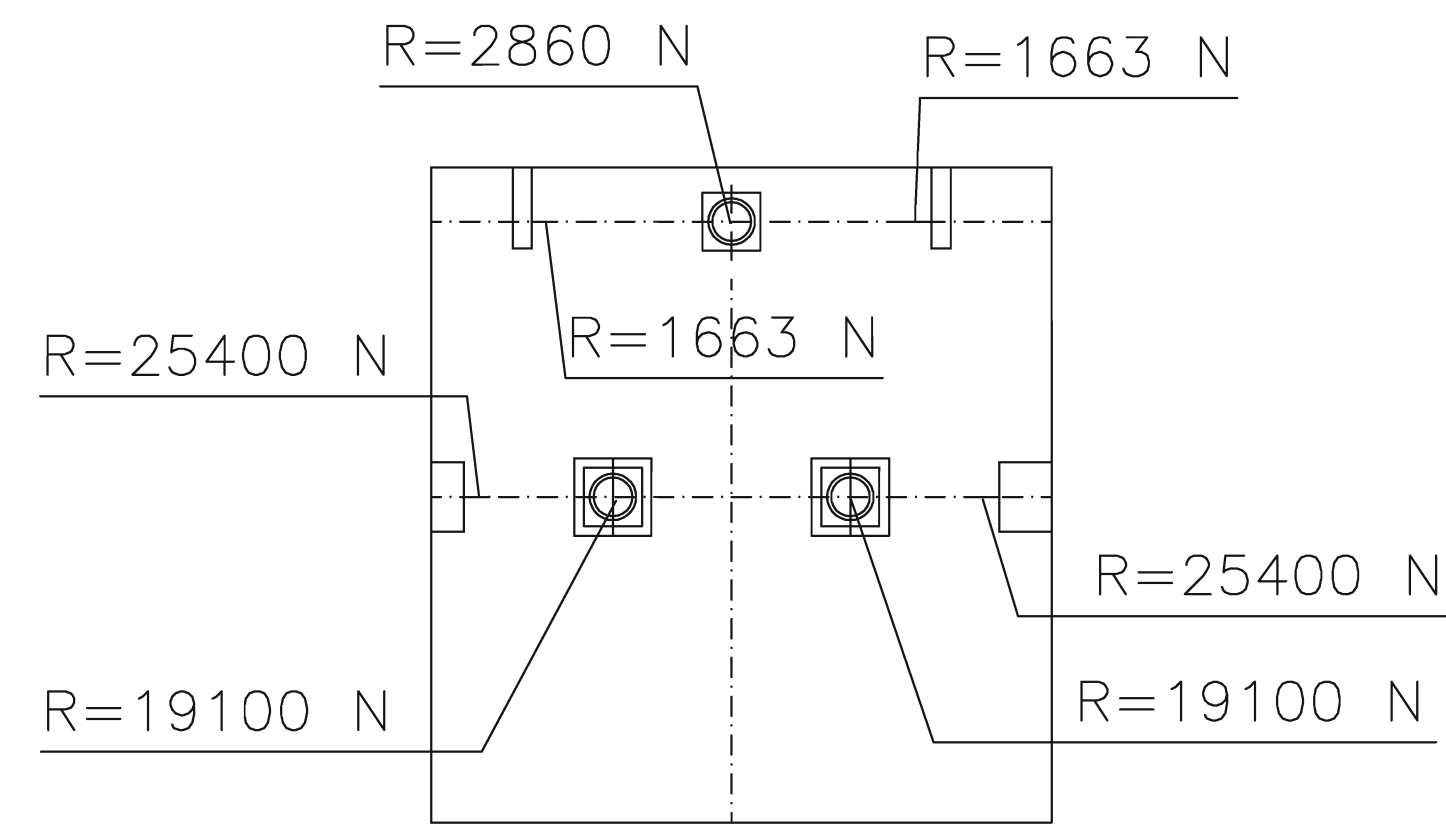
PLANTA DE CARGADEROS-SECCIÓN. B-B  
ESCALA 1:20



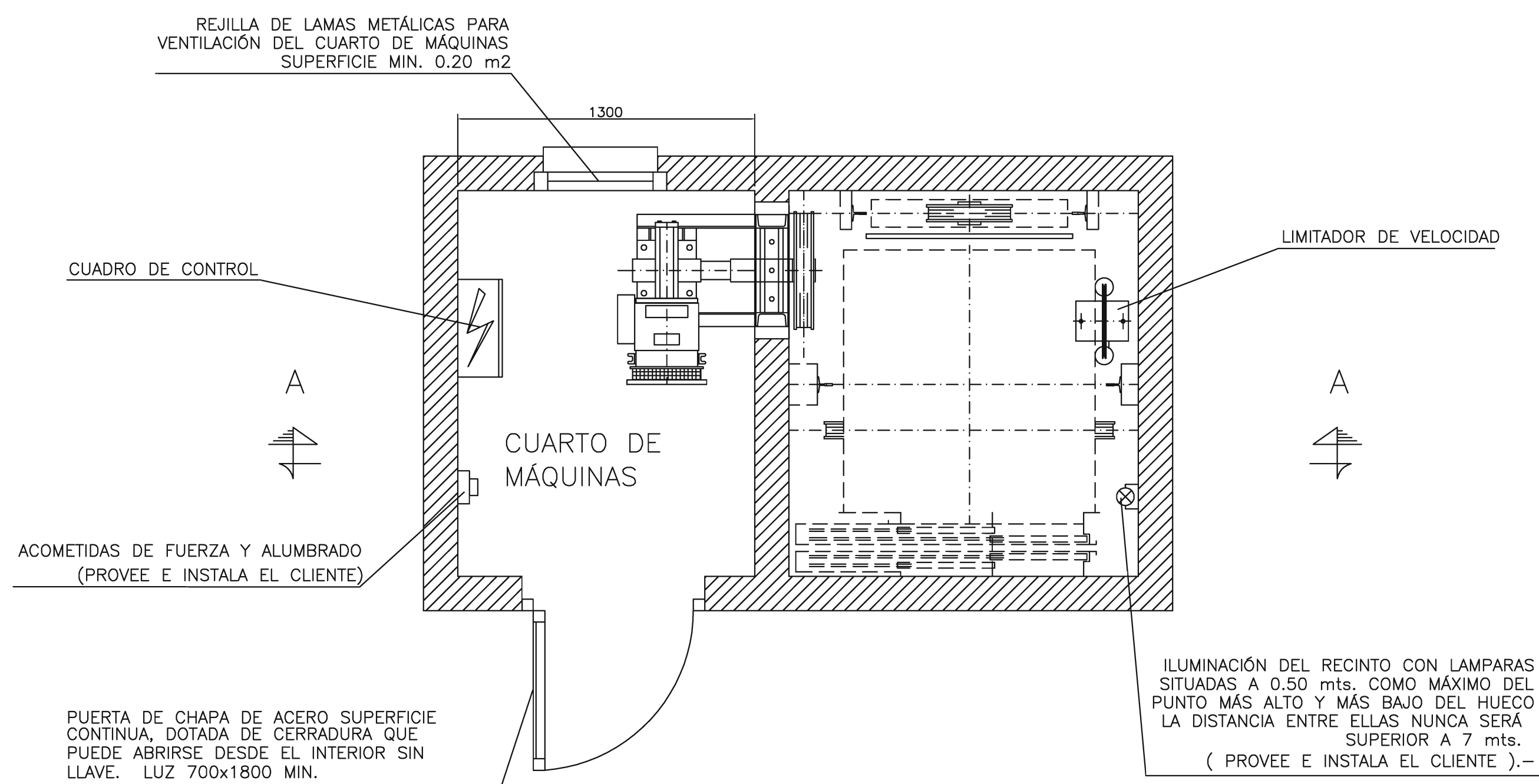
ALZADO - SECCIÓN A-A  
ESCALA 1:40



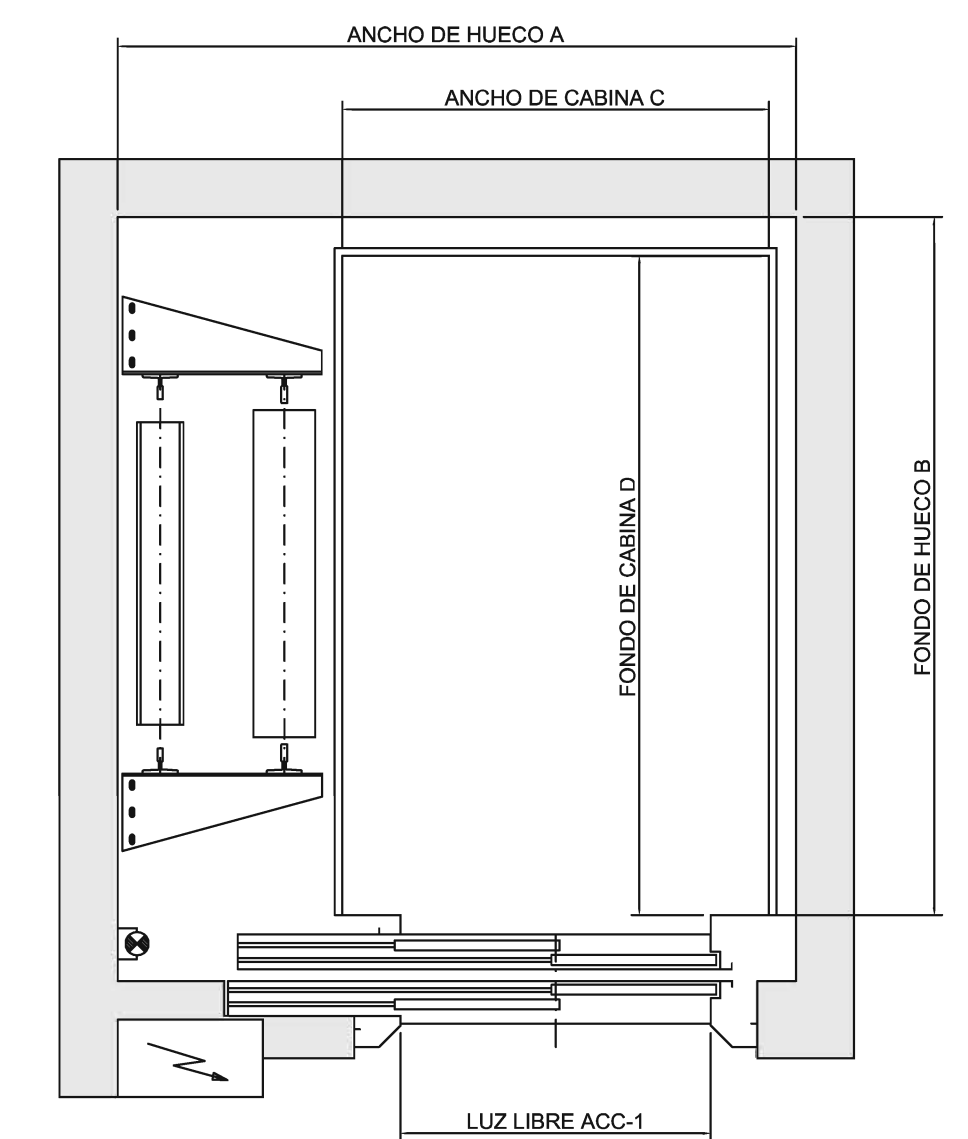
MEDIDAS Y CARGA PARA EL ASCENSOR ESTANDAR



DETALLE REACCIONES EN FOSO  
ESCALA 1:20



CUARTO DE MÁQUINAS Y PLANTA-MÁS BAJA-SECCIÓN. D-D  
ESCALA 1:20



1 ACCESO

CARGA	A	B	C	D	LUZ
480 Kg	1700	1550	1050	1200	800
640 Kg	1700	1750	1050	1400	800
800 Kg	1760	2050	1100	1700	800

APROBADO	DIBUADO	 PROEL ASCENSORES
NOMBRE	FECHA	
FIRMA		del Grupo Iserre
ESCALA		Nº PLANO N° PLANO
S/E	Ascensor Estandar	SUSTITUYE AL PLANO SUSTAL-PLANO