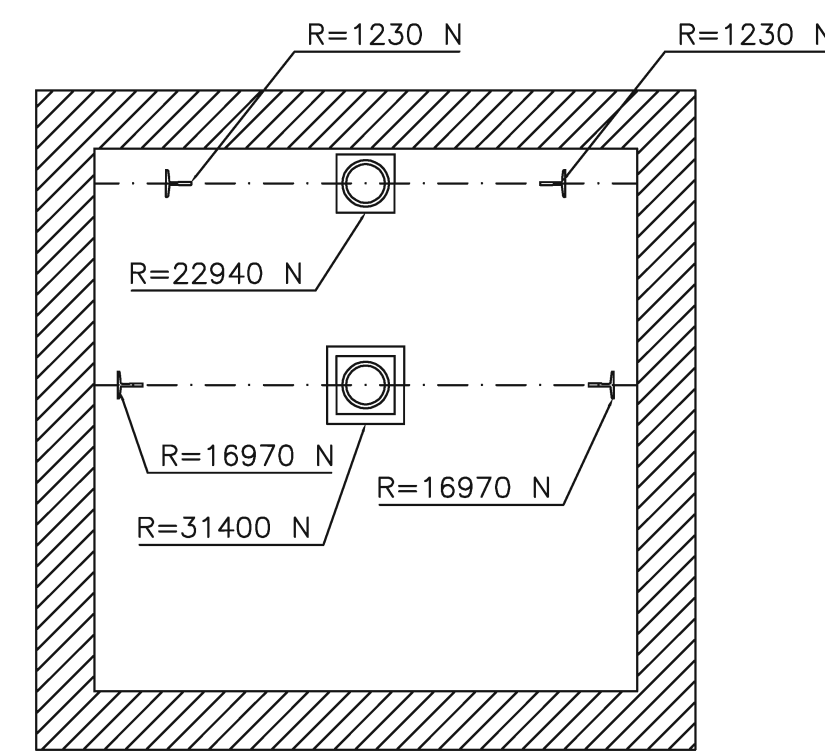
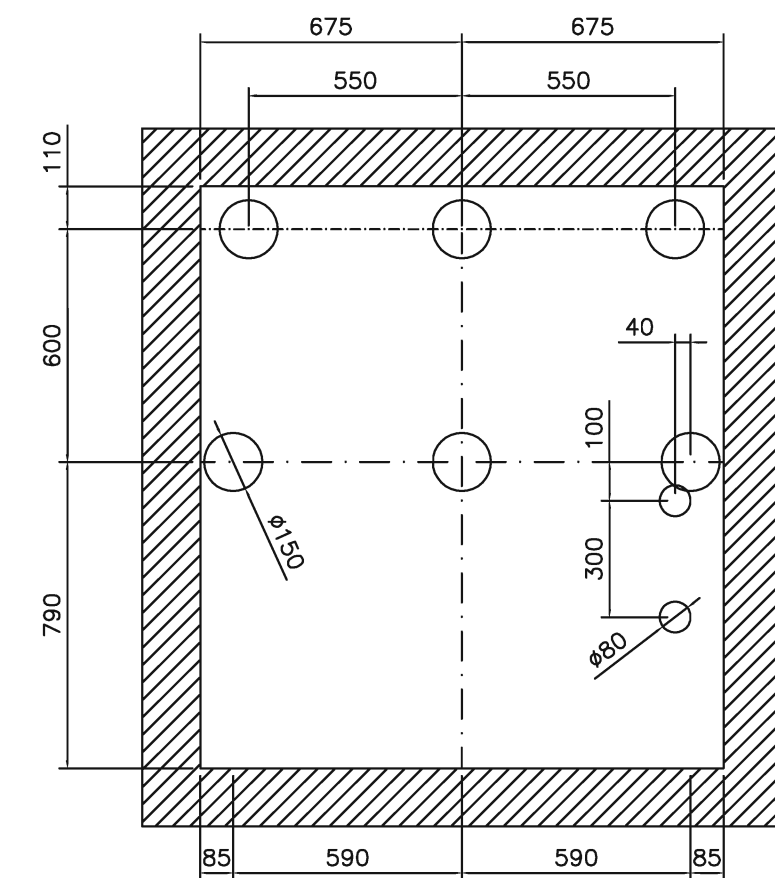


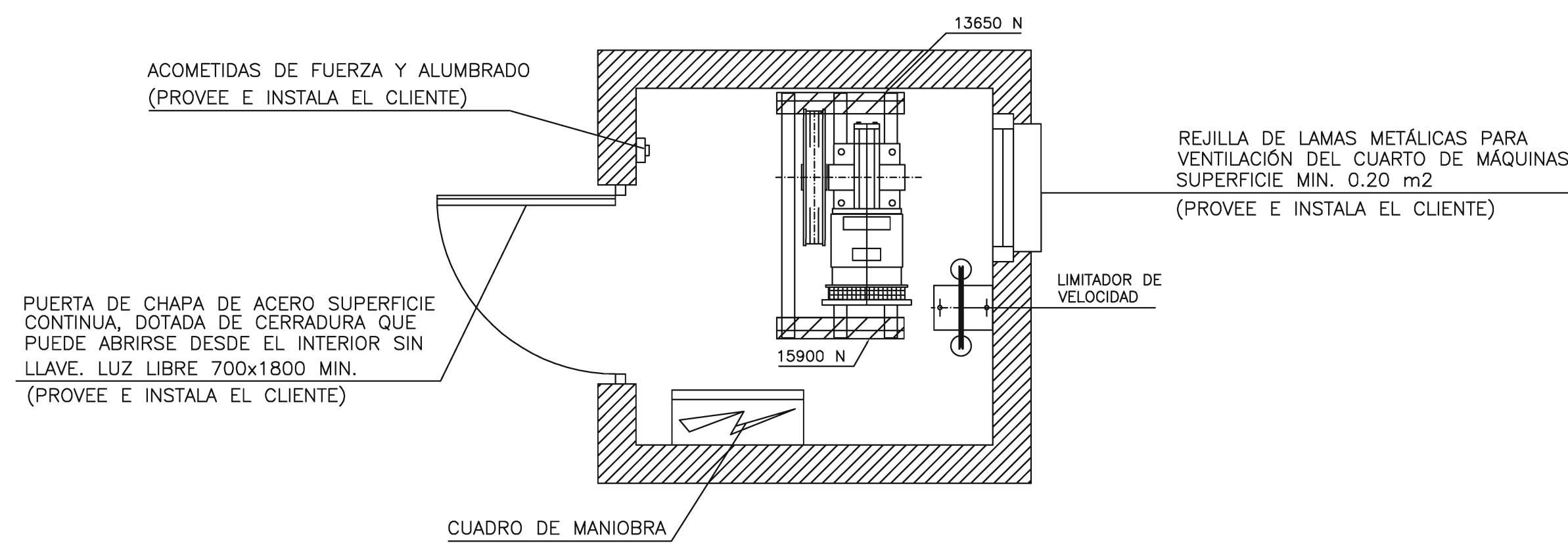
PLANTA MÁS ELEVADA -SECCIÓN. A-A
ESCALA 1:20



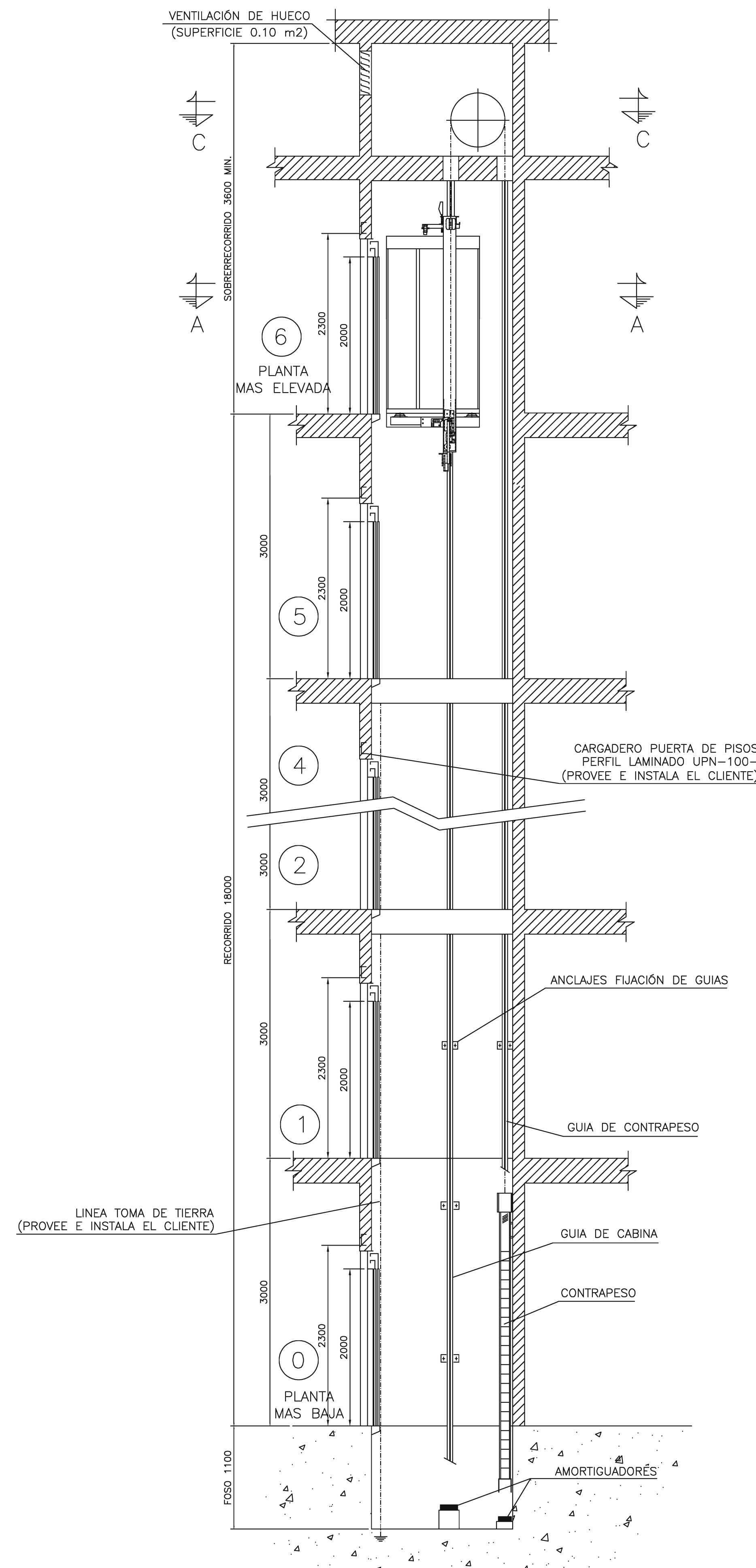
DETALLE REACCIONES EN FOSO
ESCALA 1:20



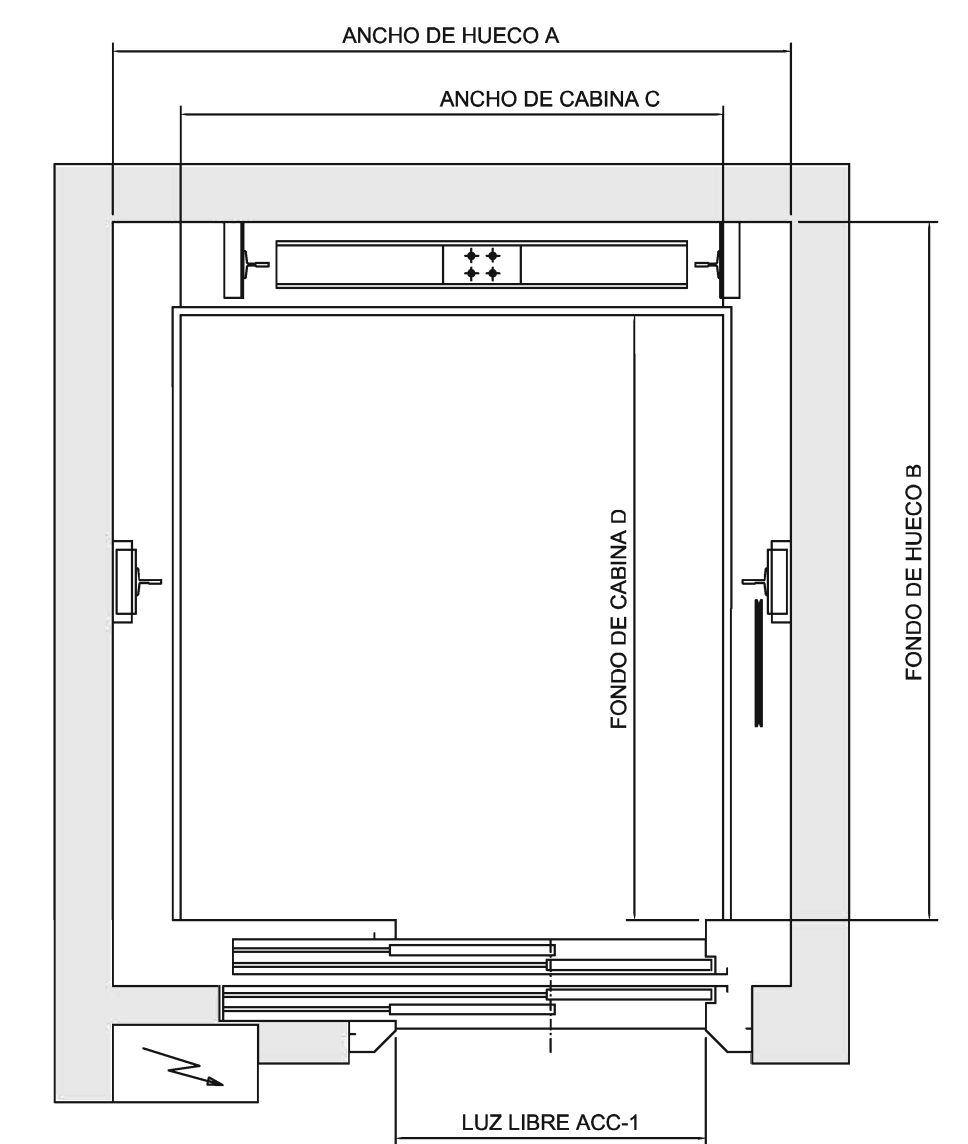
DETALLE HUECOS EN CUARTO DE MAQUINA
ESCALA 1:20



DETALLE CUARTO DE MÁQUINA - SECCION C-C
ESCALA 1:20



ALZADO - SECCIÓN B-B
ESCALA 1:40



MEDIDAS Y CARGA PARA EL ASCENSOR GEARLESS

1 ACCESO

CARGA	A	B	C	D	LUZ
480 Kg	1700	1550	1050	1200	800
640 Kg	1700	1750	1050	1400	800
800 Kg	1760	2050	1100	1700	800

APROBADO	DIBUADO	 PROEL ASCENSORES <small>del Grupo Jare</small>
NOMBRE	FECHA	
FIRMA		Nº PLANO Nº PLANO
ESCALA	Ascensor Estandar	SUSTITUYE AL PLANO SUSTAL-PLANO