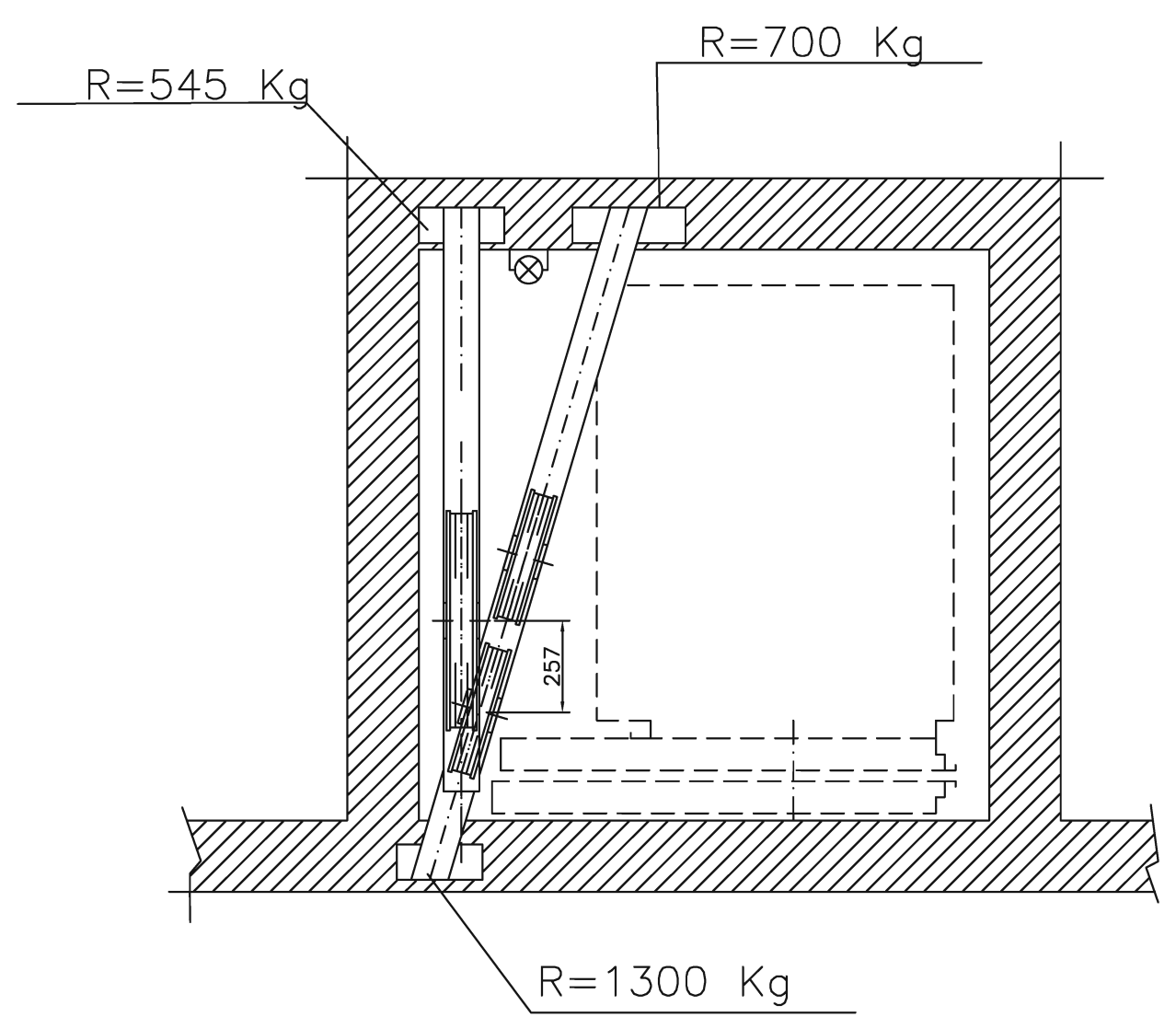
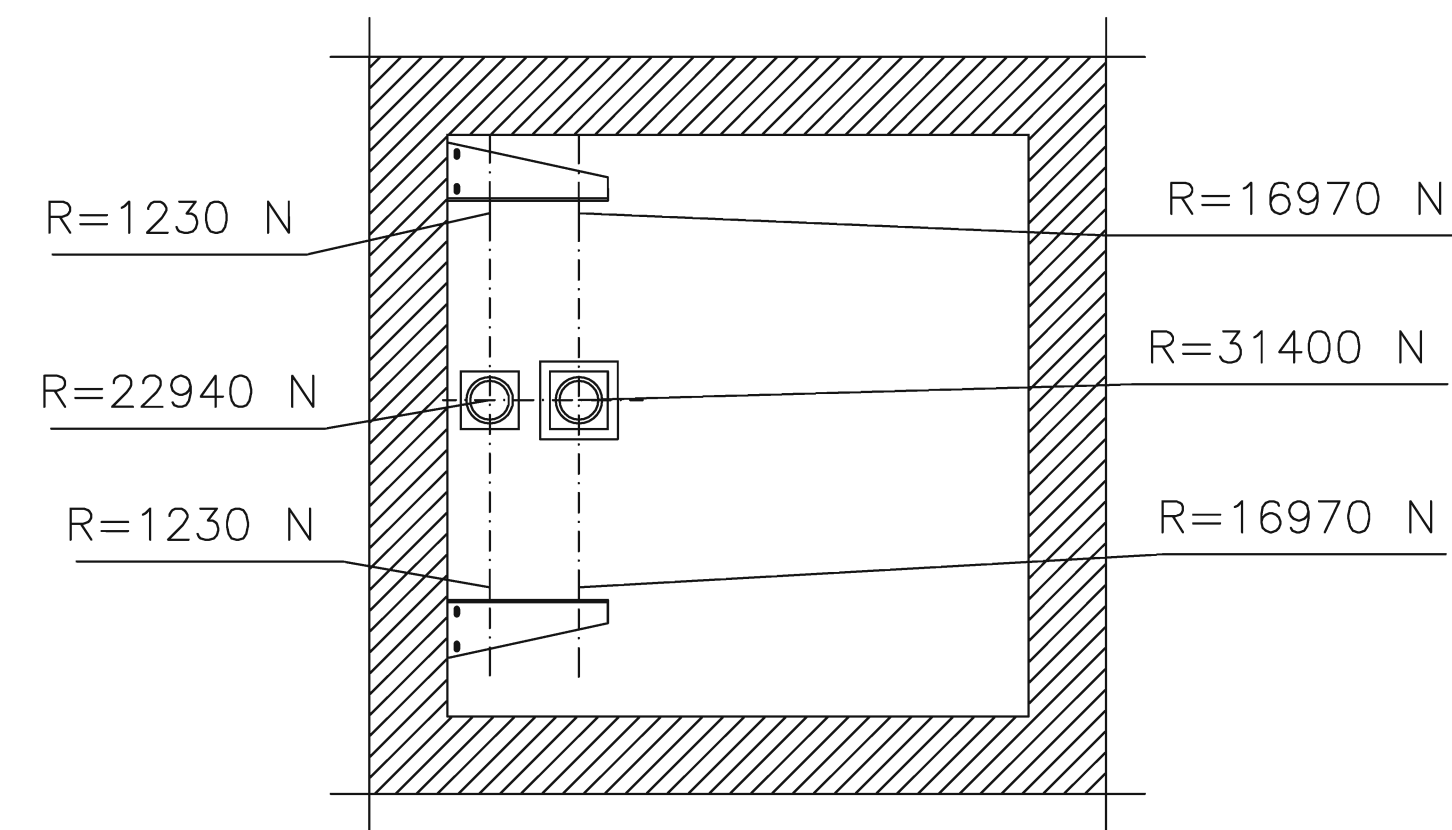


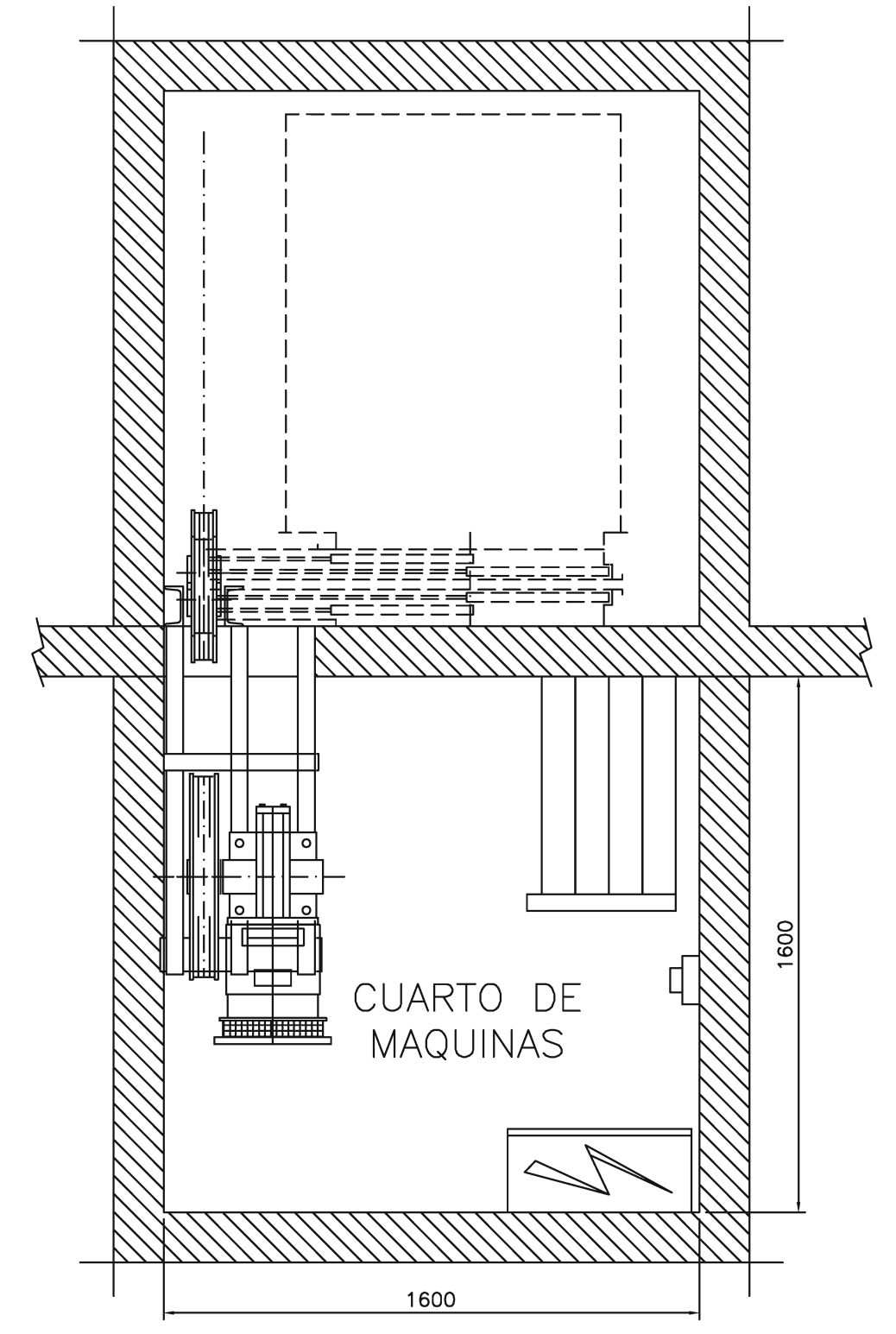
PLANTA MÁS ELEVADA -SECCIÓN. A-A
ESCALA 1:20



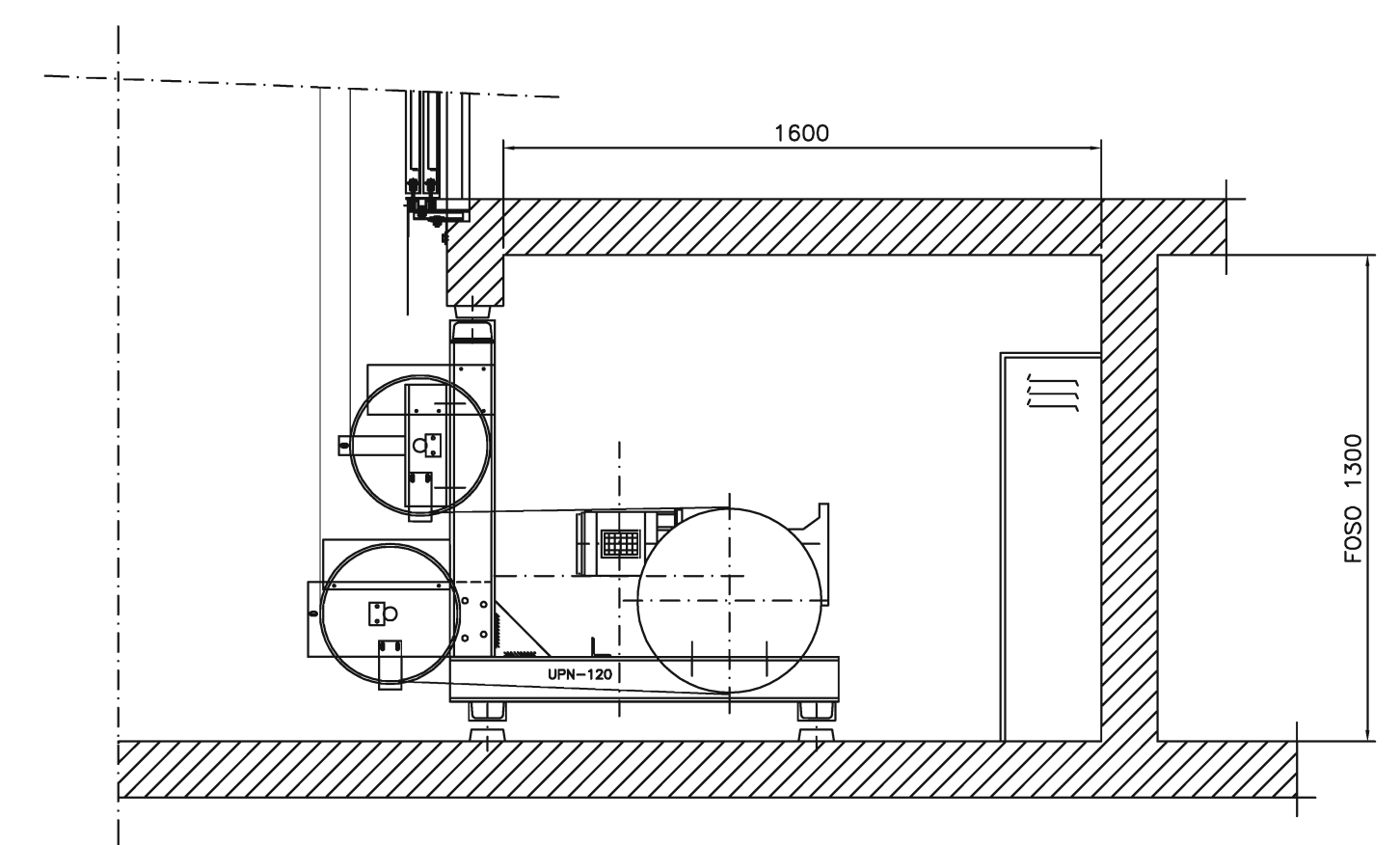
PLANTA DE CARGADEROS-SECCION. B-B
ESCALA 1:20



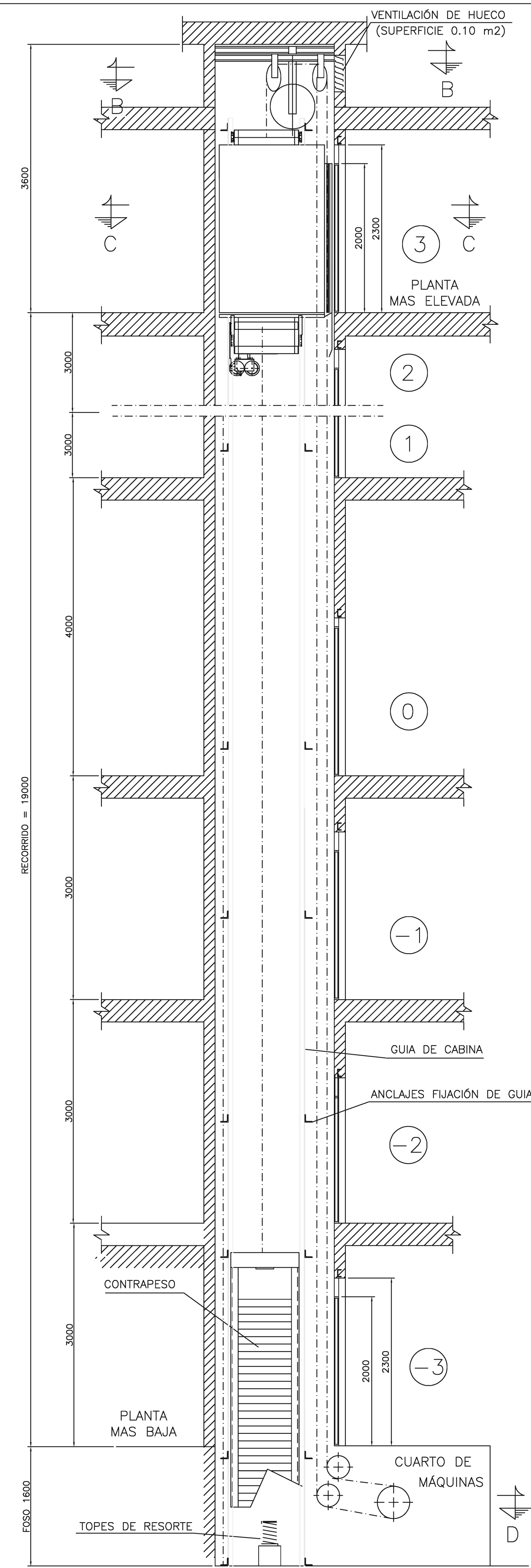
DETALLE REACCIONES EN FOSO
ESCALA 1:20



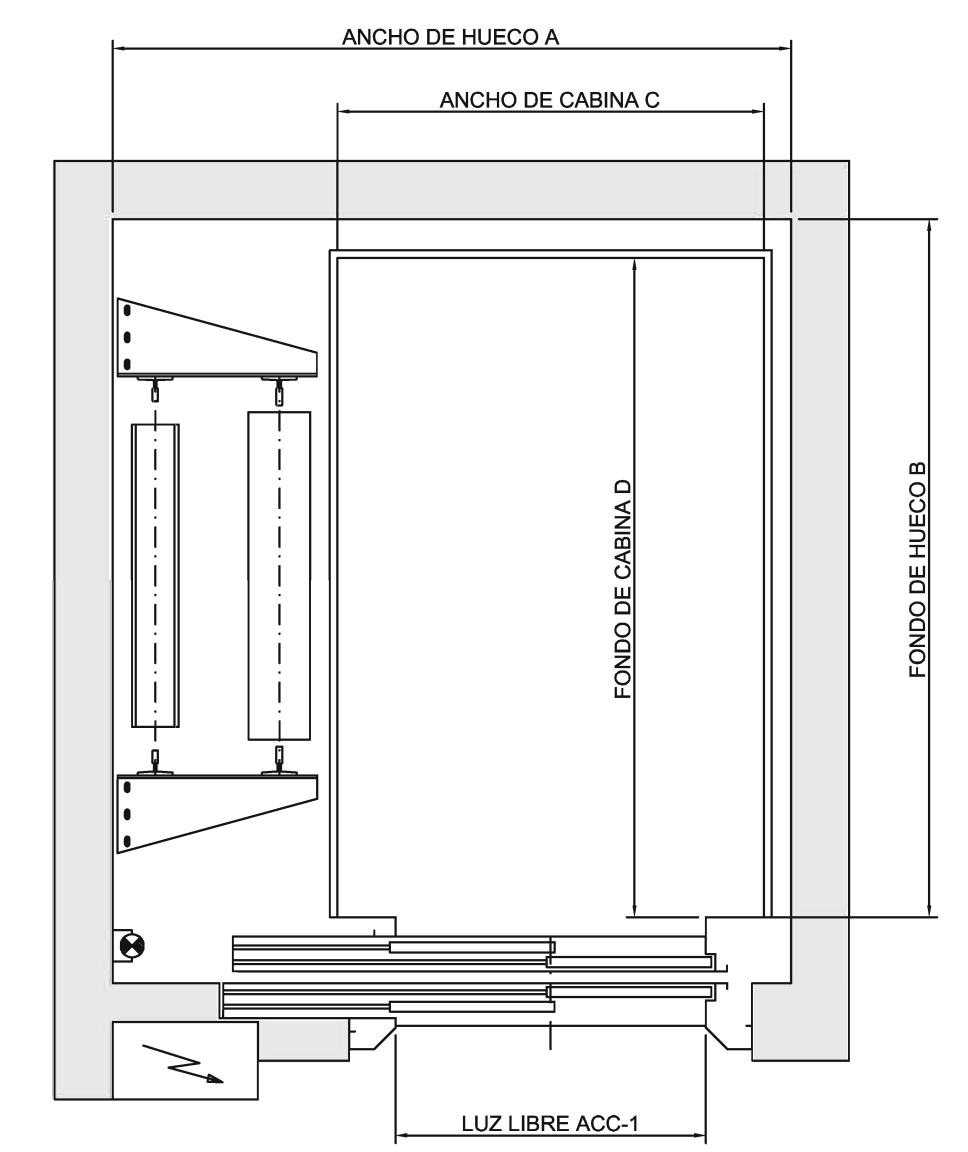
CUARTO DE MÁQUINAS -FOSO- SECCIÓN. D-D
ESCALA 1:20



DETALLE CUARTO DE MÁQUINAS-SECCIÓN-



ALZADO -SECCION. A-A
ESCALA 1:40



1 ACCESO

CARGA	A	B	C	D	LUZ
480 Kg	1700	1550	1050	1200	800
640 Kg	1700	1750	1050	1400	800
800 Kg	1760	2050	1100	1700	800

2 ACCESO A 90°

CARGA	A	B	C	D	LUZ
480 Kg	1910	1550	1050	1200	800
640 Kg	1910	1750	1050	1400	800
800 Kg	1970	2050	1100	1700	800

2 ACCESO A 180°

CARGA	A	B	C	D	LUZ
480 Kg	1700	1760	1050	1200	800
640 Kg	1700	1950	1050	1400	800
800 Kg	1760	2260	1100	1700	800

MEDIDAS Y CARGA PARA EL ASCENSOR GEARLESS

Este plano y la información que contiene, son propiedad de ELEVADORES VARE S.L. Queda prohibida su utilización y/o reproducción total o parcial.

COMENTARIOS

NOMBRE	APROBADO	DIBUADO	 PROEL ASCENSORES del Grupo Jare
FECHA			
FIRMA			
ESCALA			
SE	Ascensor Estandar		Nº PLANO Nº PLANO SUSTITUYE AL PLANO SUST-AL-PLANO