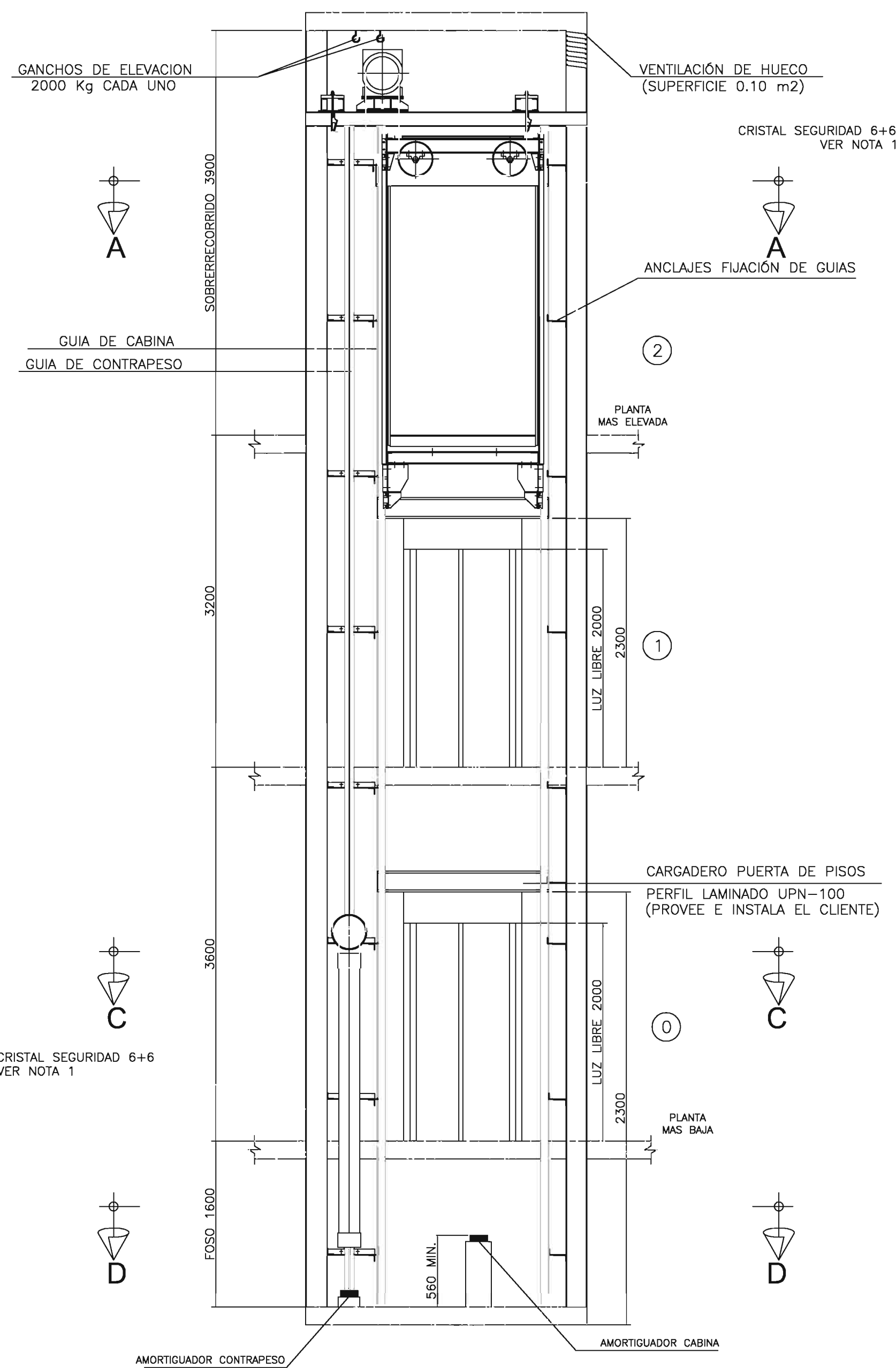
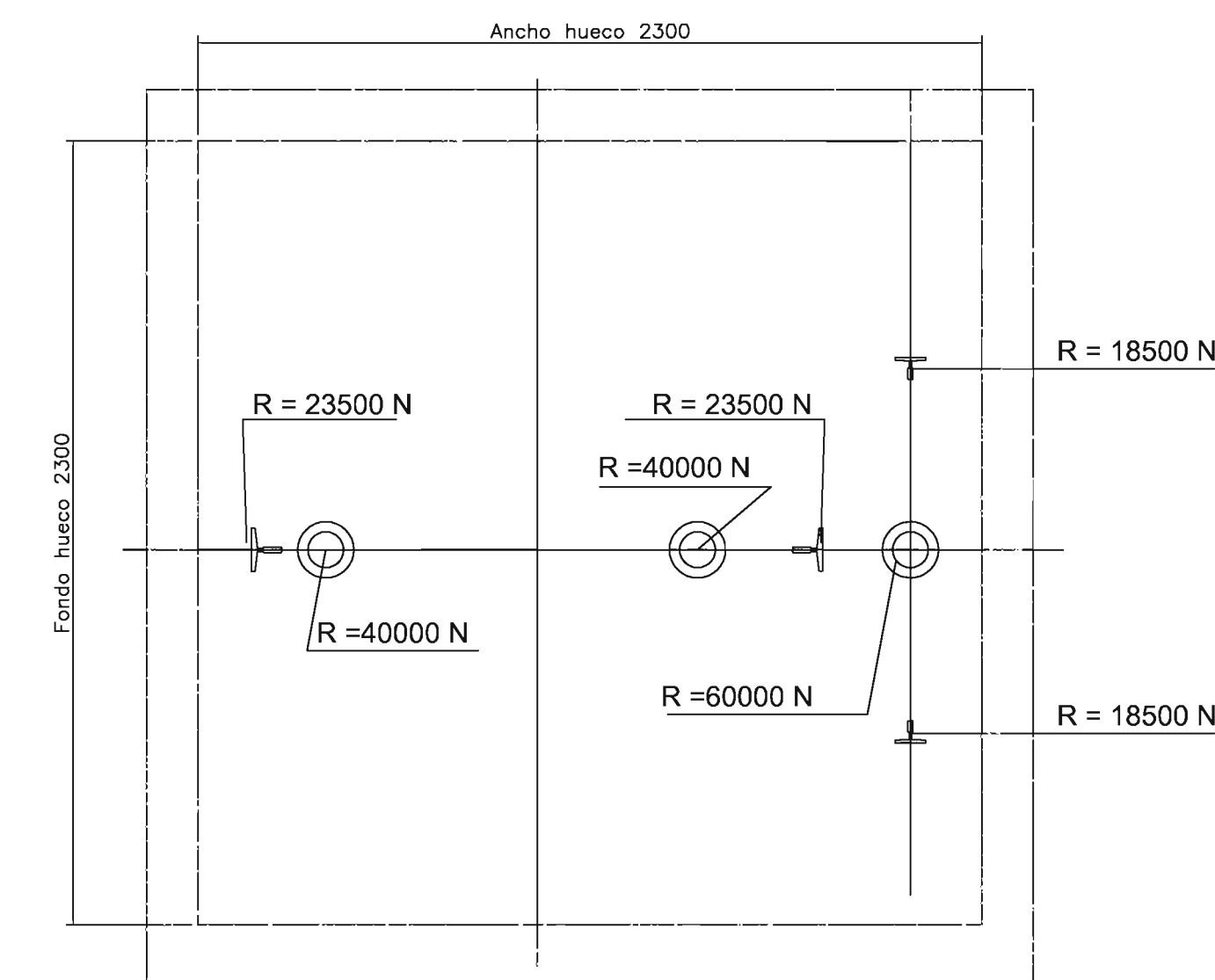


PLANTA DE PISOS SECCIÓN C - C
ESCALA 1:20

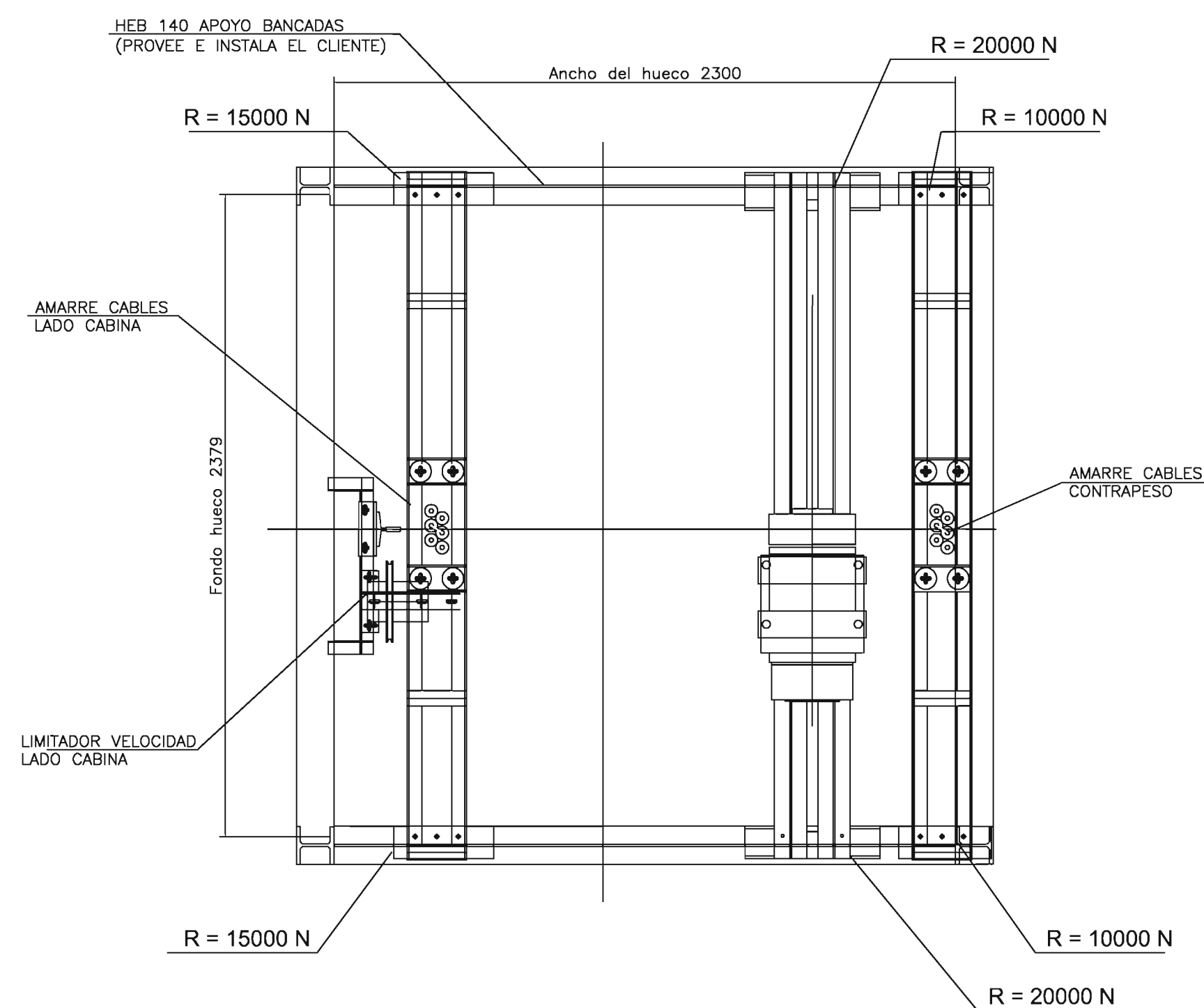


ALZADO DE HUECO SECCION B-B



REACCIONES EN FOSO SECCIÓN D - D

NOTA 1 :
 LAS PAREDES DE CRISTAL DEL HUECO DEBEN DE SER DE VIDRIO LAMINADO Y CUMPLIR CON LA RESISTENCIA INDICADA EN LA NORMA EN 81 art. 5.3.1. DE RESISTIR SIN DEFORMACIÓN LA APLICACIÓN DE UNA FUERZA DE 300 N SOBRE UNA SUPERFICIE DE 5 cm² EN LA ZONA MÁS DESFAVORABLE. EN HUECOS PARCIALMENTE CERRADOS LA ALTURA DE LOS CERRAMIENTOS DEBERÁN CUMPLIR CON LO REQUERIDO EN EL art. 5.2.1.2



DETALLE SITUACION MÁQUINA ULTIMA PLANTA SECCIÓN A - A
ESCALA 1:20

	APROBADO	DIBUJADO	
NOMBRE			
FECHA			
FIRMA			
ESCALA	S/E		Nº PLANO Nº PLANO SUSTITUYE AL PLANO SUSTAL-PLANO
ASCENSOR PANORAMICO			