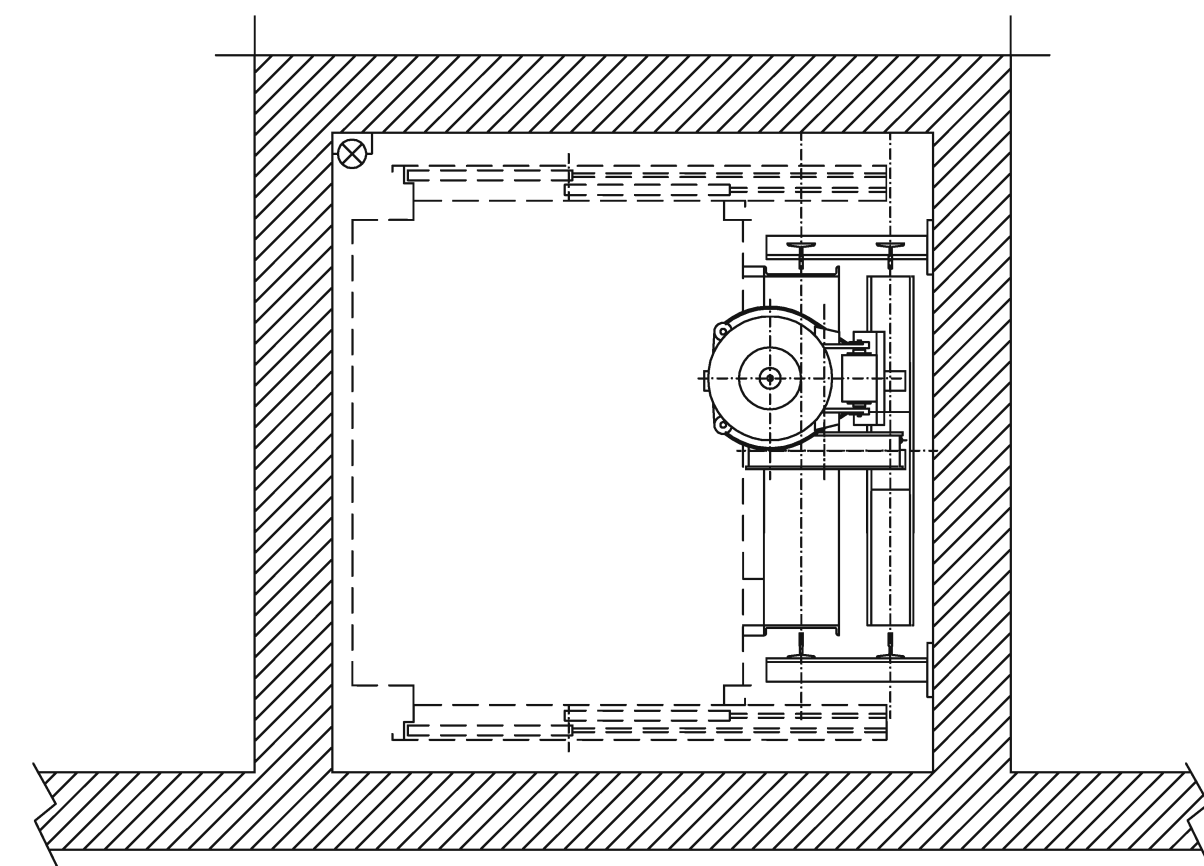
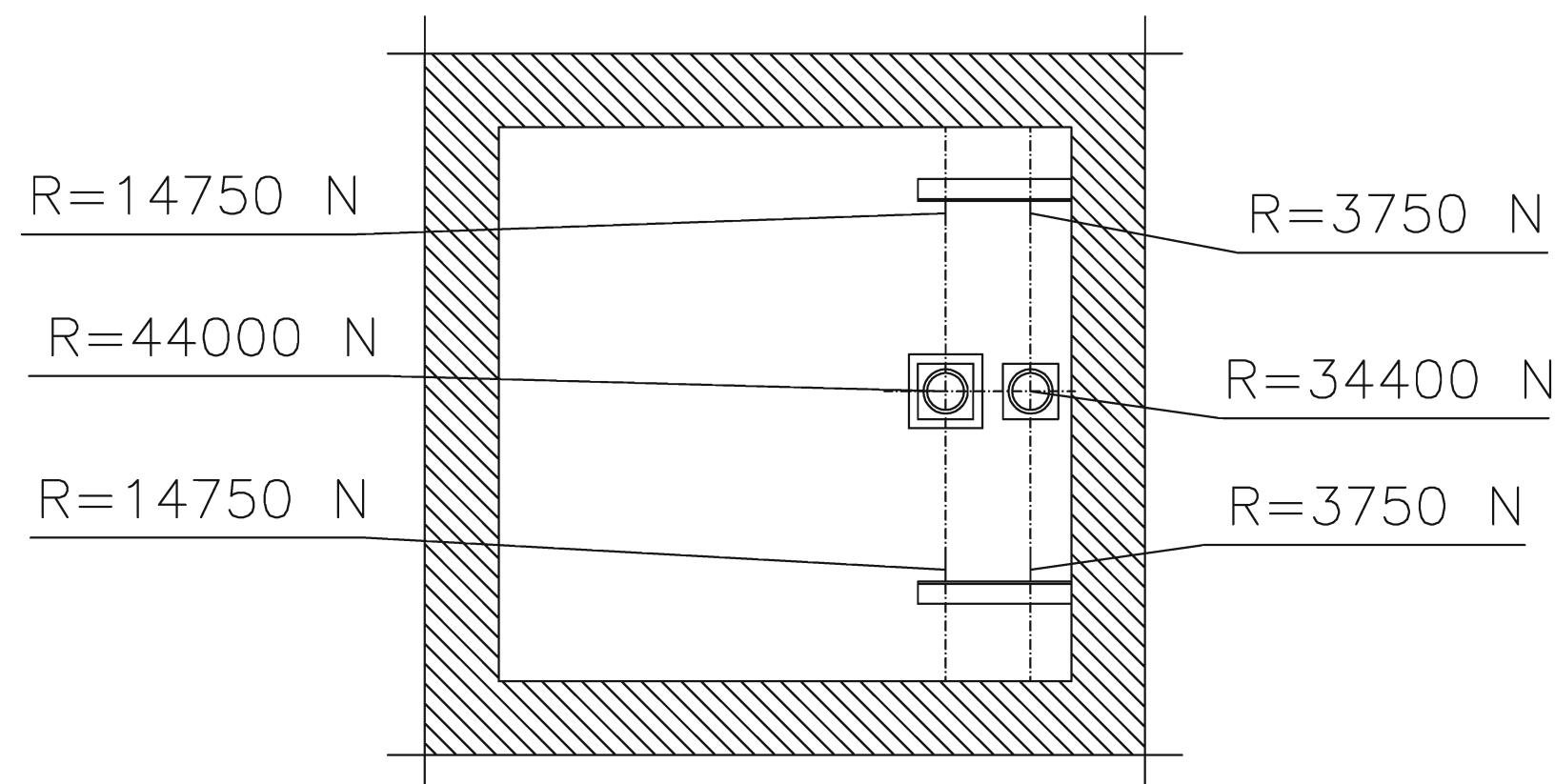


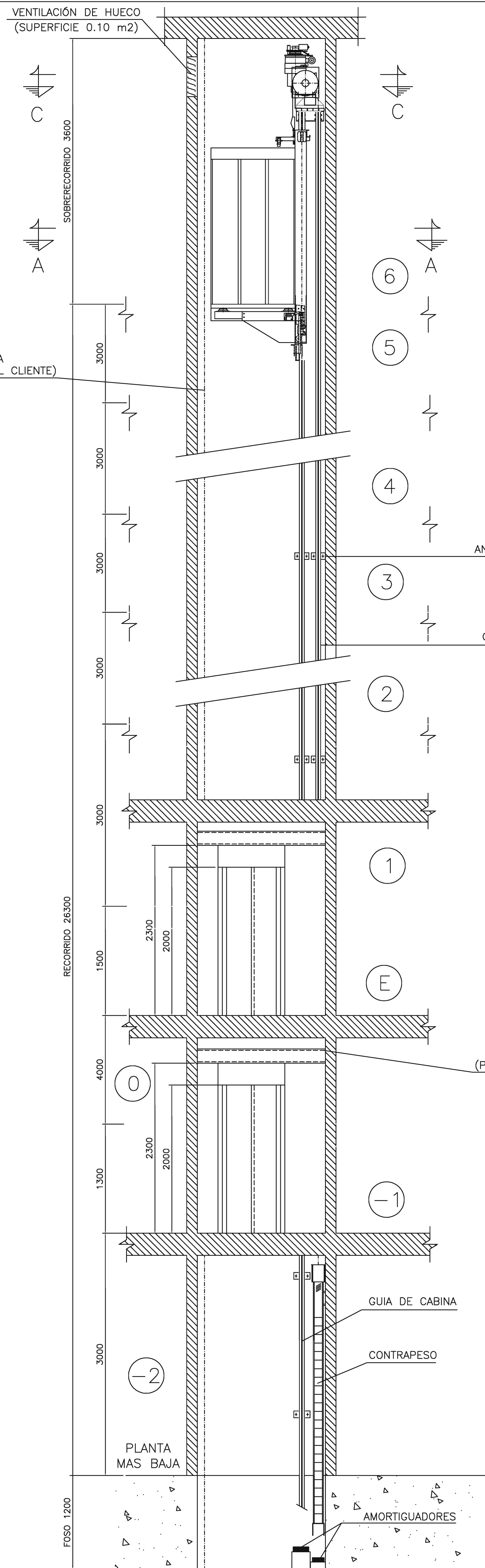
PLANTA MÁS ELEVADA -SECCIÓN. A-A
ESCALA 1:20



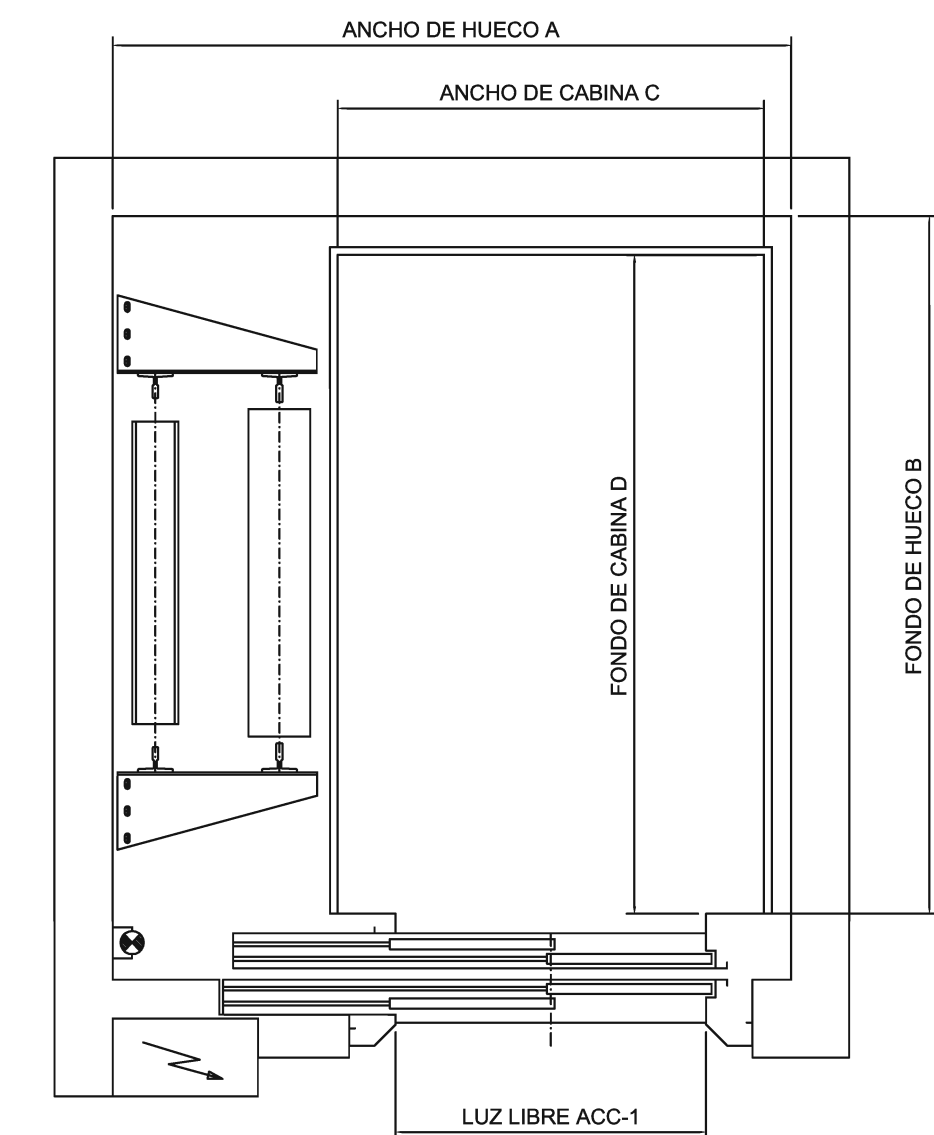
DETALLE SITUACIÓN MÁQUINA - SECCION C-C



DETALLE REACCIONES EN FOSO



ALZADO - SECCIÓN B-B
S/E



1 ACCESO

CARGA	A	B	C	D	LUZ
480 Kg	1700	1550	1050	1200	800
640 Kg	1700	1750	1050	1400	800
800 Kg	1760	2050	1100	1700	800

2 ACCESO A 90°

CARGA	A	B	C	D	LUZ
480 Kg	1910	1550	1050	1200	800
640 Kg	1910	1750	1050	1400	800
800 Kg	1970	2050	1100	1700	800

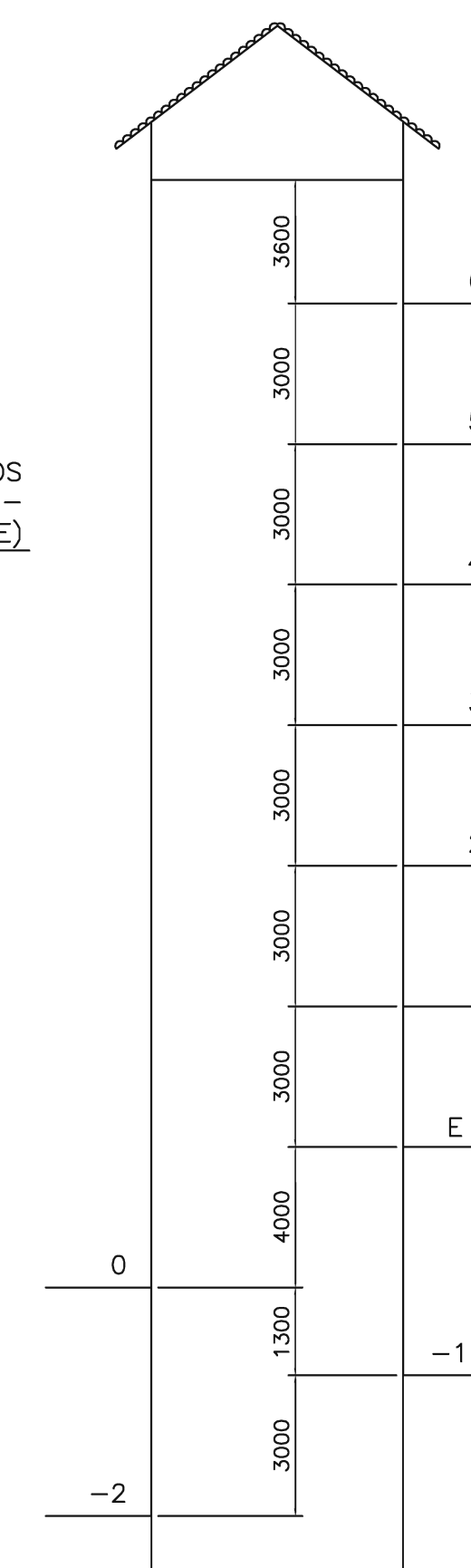
2 ACCESO A 180°

CARGA	A	B	C	D	LUZ
480 Kg	1700	1760	1050	1200	800
640 Kg	1700	1950	1050	1400	800
800 Kg	1760	2260	1100	1700	800


3 ACCESO

CARGA	A	B	C	D	LUZ
480 Kg	1910	1760	1050	1200	800
640 Kg	1910	1950	1050	1400	800
800 Kg	1970	2260	1100	1700	800

MEDIDAS Y CARGA PARA EL ASCENSOR GEARLESS



DETALLE - SECCIÓN B-B
S/E

APROBADO	DIBUADO	 PROEL ASCENSORES <small>del Grupo Jarre</small>
NOMBRE	FECHA	
FIRMA	ESCALA	Nº PLANO Nº PLANO
SE	Ascensor sin cuarto maquinas	SUSTITUYE AL PLANO SUSTAL-PLANO